

BRUGERVEJLEDNING



**THOR
WINCH®**

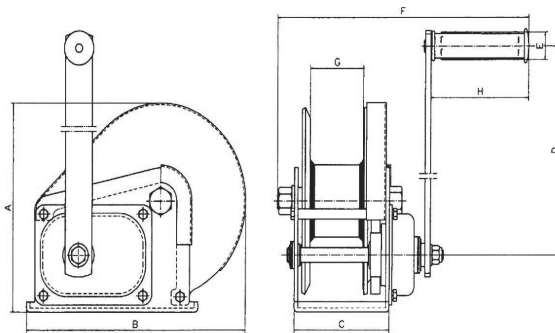
**HÅNDSPIL
MED AUTOMATISK BREMSE**



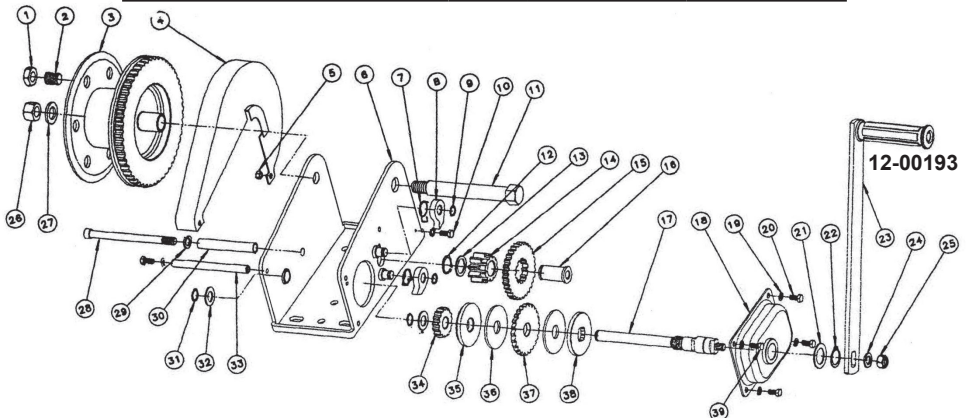
ADVARSEL

1. Brug ikke spillet til at trække noget udover dets anførte kapacitet. Kapaciteten er baseret på et lag wire på spillets tromle. Efterhånden som wiren trækkes rundt om tromlen, reduceres kapaciteten. Overhold vores anbefalinger for størrelse og type.
2. Spillet må kun bruges til træk - ikke til løft. Brug ikke spillet til at løfte/trække mennesker eller trække/hejse last henover mennesker.
3. Lær at bruge dit spil. Når du har monteret dit spil, bør du øve dig i at bruge det, så du ved, hvordan det virker, når behovet opstår. Kontroller jævnligt spillets montering og tjek at alle bolte er fastspændte.
4. Såfremt spillet anvendes som køretøjsspil, skal du ikke køre i dit køretøj for at hjælpe spillet med at trække. Kombinationen af at spillet og køretøjet trækker sammen, kan overbelaste wiren.
5. Hold spillets arbejdsområde frit. Tillad ikke at folk opholder sig i spillets arbejdsområde. Stå ikke mellem spil og last.
6. Kontroller ofte wiren. En flosset eller ødelagt wire skal straks udskiftes. Anvend ikke spillet, hvis wiren er knækket eller viser det mindste tegn på korrosion eller svaghed.
7. Hold hænder og fingre væk fra spil og wire, når du bruger spillet.
8. Kontroller altid, at wiren er monteret korrekt og har den rigtige rotationsretning, før du bruger spillet.
9. Brug ikke spillets wire som lastsikring af ting på din trailer. Anvend altid lastestropper og korrekt surring, når du sikrer din trailerlast.
10. Lav aldrig en løkke på wiren, hvor du anvender krogen – brug en slynge. Når man laver en løkke på wiren ved hjælp af krogen, skaber man en unødvendig belastning af wiren.
11. Det er en god idé at lægge et tungt tæppe eller en jakke over wiren ca. 5 meter fra krogen, når spillet trækker under svære forhold. Hvis der skulle opstå brud på wiren, vil tøjets vægt fungere som en dæmper og forhindre wiren i at svirpe.
12. Undgå træk med spillet fra ekstreme vinkler. Dette kan beskadige wire og tromle.
13. Montér aldrig spillet på en sådan måde, at advarselsetiketter er dækket, da man kan have behov for at se dem, for at betjene spillet korrekt.
14. Fastgør ikke spillet til genstande med ukendt bæreevne, da spillet således kan løsne sig under brug.
15. Betjen kun spillet ved hjælp af håndkraft.
16. For sikker betjening, lad der altid være mindst 4 omgange wire tilbage på tromlen. Dette giver ordentlig ballast, når spillet skal trække, ellers kan wiren risikere at blive trukket løs af tromlen.
17. Hvis ikke alle disse retningslinjer overholdes, kan der ske alvorlige skader på personer eller materiel.

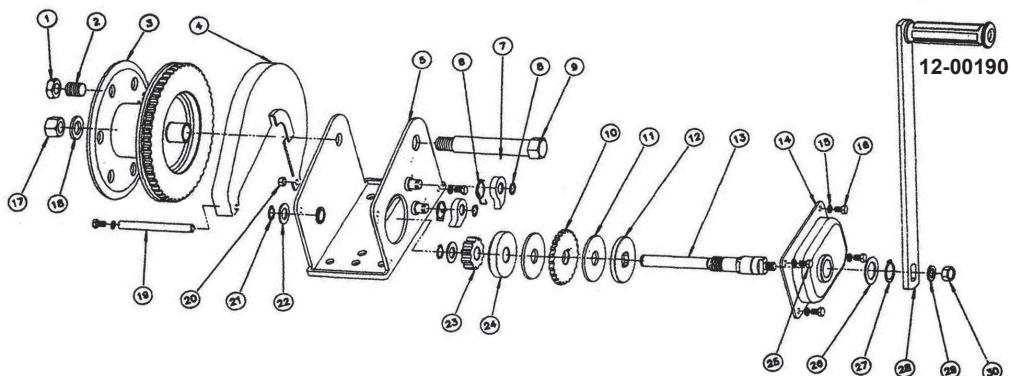
SPECIFIKATIONER



Varenummer	12-00190	12-00193	
Model	900 kg	1300 kg	
Manuel kraft (N)	12130	17640	
Udveksling	5.0:1	10.0:1	
Maks. trækraft på nederste wirelag:			
Ved træk af en ikke-rullende last (KG)	1500	1750	
Ved træk af en rullende last (KG)	5800	6400	
Dimensioner (MM)	A	203	216
	B	256	293
	C	107	127
	D	319	319
	E	27	27
	F	283	305
	G	60	63
	H	109	109
Tromlekapacitet ved wire	Ø5mm×10m	Ø6mm×10m	
Egenvægt (KG)	7,7	10,1	
Størrelse (CM)	32×18,5×21	29,5×20×22,5	



RESERVEDELE



12-00190: Reservedele til håndspil m/automatisk bremse 900kg

Nr.	Beskrivelse	Antal	Nr.	Beskrivelse	Antal	Nr.	Beskrivelse	Antal
1	Møtrik M16	1	11	Friktionsring	2	21	Holdering til aksel	2
2	Skrue	1	12	Clip B	1	22	Spændeskive A	2
3	Tromle	1	13	Skaft	1	23	Tandhjul	1
4	Cover	1	14	Cover del	1	24	Clip A	1
5	Monteringsplade	1	15	Spændeskive 6	5	25	Bolt M6×12	1
6	Snapping	2	16	Bolt M6×12	5	26	Spændeskive B	1
7	Skraldeklo	2	17	Møtrik M16	1	27	Holdering til aksel	1
8	Holdering til aksel 12	2	18	Spændeskive 16	1	28	Håndsvingsarm	1
9	Skaft	1	19	Støttestang	1	29	Spændeskive 10	1
10	Skralde	1	20	Møtrik M6	1	30	Møtrik M10	1

12-00193: Reservedele til håndspil m/automatisk bremse 1300kg

Nr.	Beskrivelse	Antal	Nr.	Beskrivelse	Antal	Nr.	Beskrivelse	Antal
1	Møtrik M16	1	14	Tandhjul	1	27	Spændeskive 16	1
2	Skrue	1	15	Tanshjøl	1	28	Bolt M10×130	1
3	Tromle	1	16	Skaft	1	29	Spændeskive 10	1
4	Cover	1	17	Skaft	1	30	Støtterør	1
5	Møtrik M6	1	18	Cover del	1	31	Holdering til aksel 15	2
6	Monteringsplade	1	19	Spændeskive 6	6	32	Spændeskive A	2
7	Snapping	2	20	Bolt M6×10	3	33	Støttestang	1
8	Skraldeklo	2	21	Spændeskive C	1	34	Tandhjul	1
9	Holdering til aksel 12	2	22	Holdering til aksel 22	1	35	Clip A	1
10	Bolt M6×116	2	23	Håndsvingsarm	1	36	Friktionsring	2
11	Skaft	1	24	Spændeskive 10	1	37	Skralde	1
12	Holdering til aksel 20	1	25	Møtrik M10	1	38	Clip B	1
13	Spændeskive B	1	26	Møtrik M16	1	39	Bolt M6×20	1